

# 15" PA- 75157 W-N

Fabulous Series By ACR | 15 Inch - Woofer

**ACR**<sup>®</sup>  
www.acrspeaker.com



## Fitur dan Keunggulan :

### 1. Daya magnet yang optimal dan tahan panas.

Pemilihan material *magnet neodymium* yang ringan dan tahan panas sampai suhu yang sangat tinggi dan pemilihan design yang optimal melalui hasil pengukuran FEA.

### 2. Minimum kompresi.

*Voice coil/spool* dan motor *part* didisain dengan penambahan ventilasi khusus sehingga tidak ada kompresi udara dan memberikan sirkulasi udara yang berfungsi sebagai pendingin.

### 3. Distorsi yang rendah.

Penambahan *cooper cap* pada kepala *T-yoke* memberikan hasil distorsi yang sangat rendah.

### 4. Maksimum *power handling*

Kawat *Voice coil* menggunakan material unggulan (APISVCAW) memberikan hasil *power handling* yang sangat tinggi dan massa yang ringan untuk efisiensi yang lebih bagus.

### 5. Material Conepaper khusus.

*Conepaper* dibuat tahan terhadap cuaca dengan metode *rigid non press* serta menggunakan material khusus yang dikombinasikan dengan karbon menghasilkan *cone paper* yang sangat kuat, kokoh, dan ringan memberikan kualitas suara yang prima.

### 6. ISV : *Interleaved Sandwich Voice coil*

Teknologi ISV memberikan transfer panas yang sangat baik dan menurunkan temperatur kerja *voice coil*. Keunggulan lain dari teknologi ISV adalah menambah daya tahan terhadap panas dan menjadikan speaker mampu bertahan pada level power yang sangat tinggi.

### 7. Chassis menggunakan desain khusus.

*Chassis* yang sangat kokoh terbuat dari material diecast yang bagus dan dilengkapi dengan desain khusus pada bagian bawah *chassis* menghasilkan transfer panas yang sangat baik

## Spesifikasi

Diameter Speaker (inch/mm)	15 inch / 381 mm
Impedansi ( $\Omega$ )	8 $\Omega$
Nominal power handling (Watt) <sup>1</sup>	400 Watt
Program power (Watt) <sup>2</sup>	800 Watt
Lebar daerah frekuensi (Hz)	40 Hz - 5.7 KHz
SPL (2.83 V / 1 m) (dB)	97 dB
Diameter cone efektif (mm)	335 mm
Medan magnet (T)	1.07 T
Berat magnet (Kg/Oz)	0.29 kg / 10.48 Oz
Voice coil diameter (mm)	75.6 mm
Voice coil material	Till

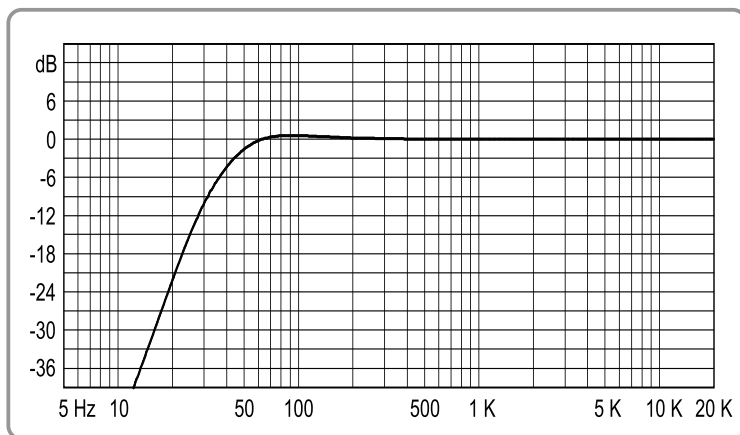
- (<sup>1</sup>) AES standard, test mode with continuous pink noise signal (6 dB crest factor; 2 hours) within the  $F_0$  to  $10F_0$  power calculated on rated nominal impedance. Loudspeaker in free air

- (<sup>2</sup>) Power on continuous program is defined as 3dB greater than nominal power handling.

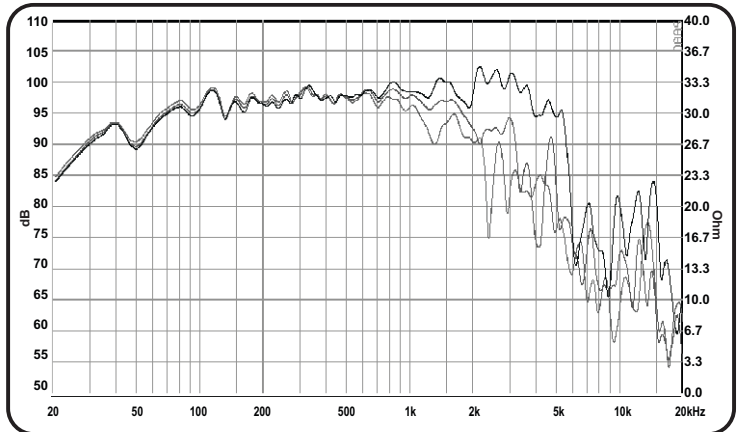
### Parameter "Thiele-Small"

Frekuensi Resonansi / $F_s$ (Hz)	40 Hz
DCR ( $\Omega$ )	5.3 $\Omega$
$Q_{ts}$	0.44
$Q_{es}$	0.46
$Q_{ms}$	8.12
$M_{ms}$ (g)	93.3 g
$C_{ms}$ (mm/N)	0.17 mm/N
BL Product ( $Tm$ )	16.5 $Tm$
$V_{as}$ (liters)	174 liters
$\eta$ (%)	2.41 %
$S_d$ (cm <sup>2</sup> )	865.7 cm <sup>2</sup>
$X_{max}$ (mm)	8.4 mm

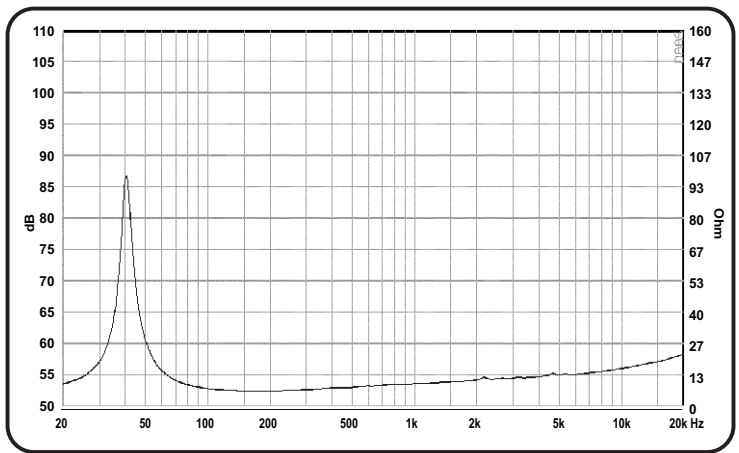
## Respon Bass



## Respon Frekuensi

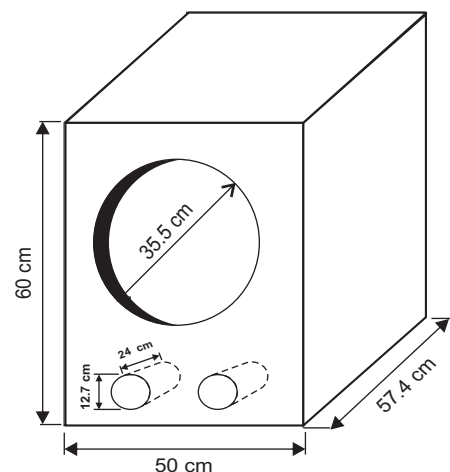


## Impedansi



## Referensi Box Speaker

Dimensi luar 172.2 Lt pada  $F_b$  39.6 Hz  
Tebal material 18 mm



## Showroom

**Surabaya** : Jl. Margomulyo No. 5, Tandus - Surabaya  
Telp. +62-81 231833504

**Jakarta** : Ruko Glodok Plaza Blok F no. 97  
Jl. Pinangia Raya, Mangga Besar - Jakarta Barat, Telp. +62-21 6493139