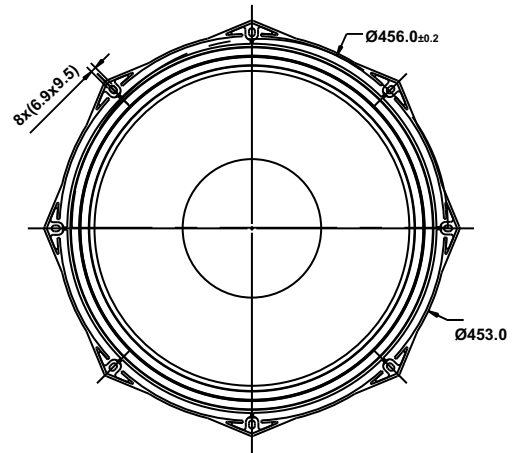


18" PA-113183-MK II SW

Fabulous series | 18 Inch - Subwoofer

ACR[®]
www.acrspeaker.com



Fitur dan Keunggulan Teknologi Terbaru

1. Tahan Panas

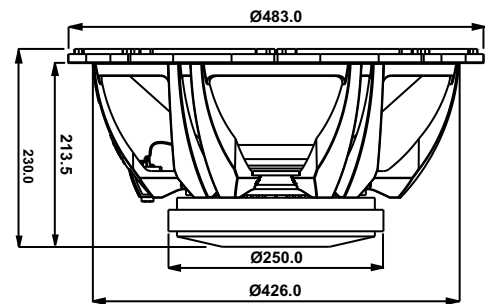
Menggunakan *former* berbahan dasar *non-conductive fiberglass* dan pelapisan kawat *coil* dengan menggunakan teknologi terbaru membuat *voice coil / Spool* mampu bekerja bahkan pada suhu diatas 280°C.

2. Kokoh dan Minimum Kompresi

Chassis berbahan aluminium cor berventilasi menjadikan speaker mempunyai kekuatan maksimum dan rendah kompresinya.

3. Daya magnet lebih optimal

Penentuan daya motor magnet speaker yang optimal karena di-design menggunakan teknologi dari software FEA



Spesifikasi

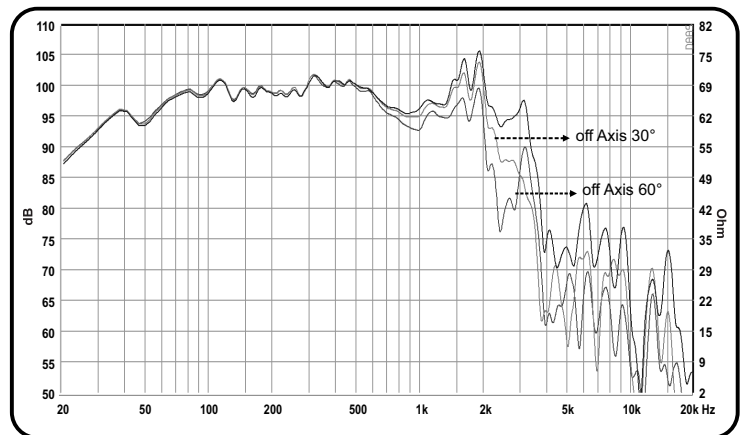
Diameter Speaker (inch/mm)	18 inch / 457 mm
Impedansi (Ω)	8 Ω
Nominal power handling (Watt) ¹	750 Watt
Program power (Watt) ²	1500 Watt
Lebar daerah frekuensi (Hz)	34 Hz - 3400 Hz
SPL (2.83 V / 1 m) (dB)	99 dB
Diameter cone efektif (mm)	422 mm
Medan magnet (T)	0.93 T
Berat magnet (Kg/Oz)	4.36 kg / 152.88 Oz
Voice coil diameter (mm)	113 mm
Voice coil material	FIBSV

- (1) AES standard, test mode with continuous pink noise signal (6 dB crest factor; 2 hours) within the Fo to 10Fo power calculated on rated nominal impedance. Loudspeaker in free air
- (2) Power on continuous program is defined as 3dB greater than nominal power handling.

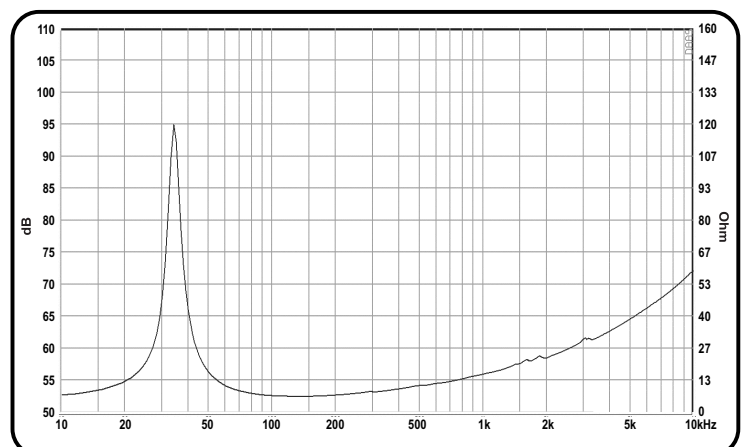
Parameter "Thiele-Small"

Frekuensi Resonansi / Fs (Hz)	34 Hz
DCR (Ω)	5.2 Ω
Qts	0.38
Qes	0.4
Qms	9.07
Mms (g)	200.4 g
Cms (mm/N)	0.11 mm/N
BL Product (Tm)	23.8 Tm
Vas (liters)	235.4 liters
No (%)	2.34 %
Sd (cm ²)	1256.6 cm ²
Xmax (mm)	8.15 mm

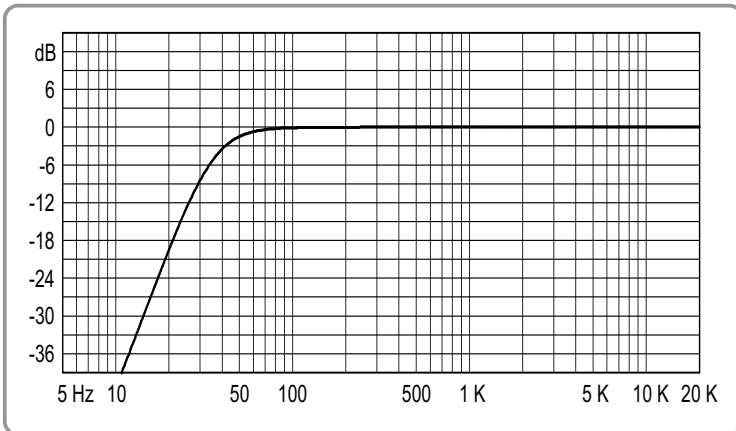
Respon Frekuensi



Impedansi

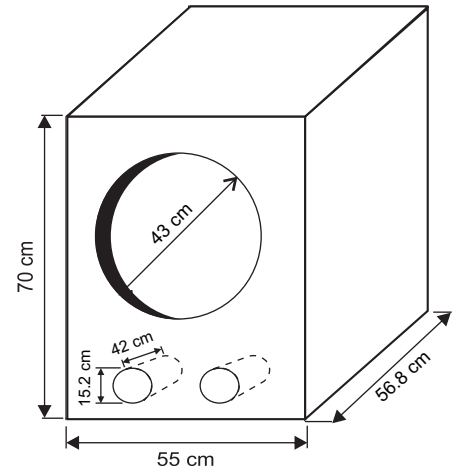


Respon Bass



Referensi Box Speaker

Dimensi luar 218.7 Lt pada 34.7 Hz
Tebal material 18 mm



Showroom

Surabaya : Jl. Margomulyo No. 5, Tandes - Surabaya.
Telp. +62-81 231833504

Jakarta : Ruko Glodok Plaza Blok F no. 97
Jl. Pinangsia Raya, Mangga Besar - Jakarta Barat, Telp. +62-21 6493139