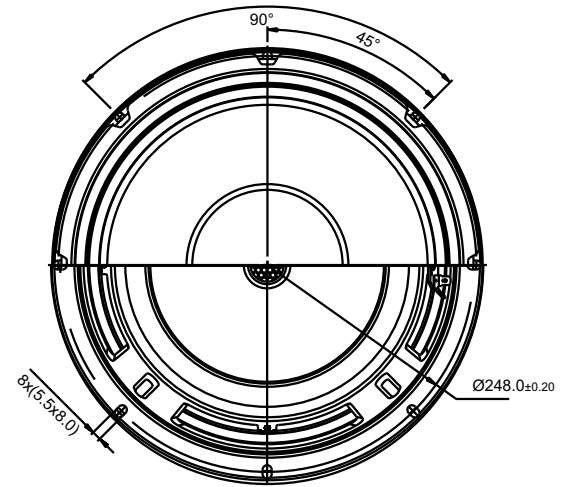


10" ARRAY 2560 M

Prodigy | 10 Inch - Woofer

ACR[®]
www.acrspeaker.com



Fitur

1. Material conepaper khusus (*Special conepaper material*).

Conepaper dibuat tahan terhadap cuaca dengan metode *rigid non-press* serta menggunakan material khusus menghasilkan *conepaper* yang kuat dan memberikan suara yang prima.

2. Minimum kompresi (*Low Compression*).

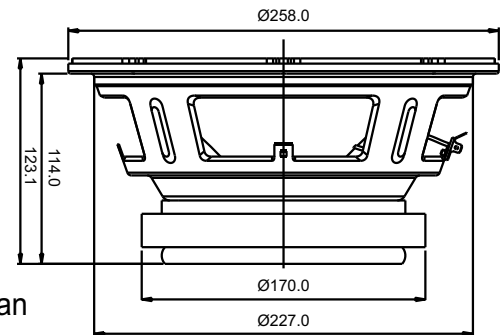
Voice coil/spool dan motor part didisain dengan penambahan ventilasi khusus sehingga tidak ada kompresi udara dan memberikan sirkulasi udara yang berfungsi sebagai pendingin.

3. Maximum Power Handling.

Proses gulung *voice coil* dilengkapi dengan proses pengeleman dengan *cemedine* memberikan hasil power handling yang sangat tinggi.

4. Smooth Frequency Response.

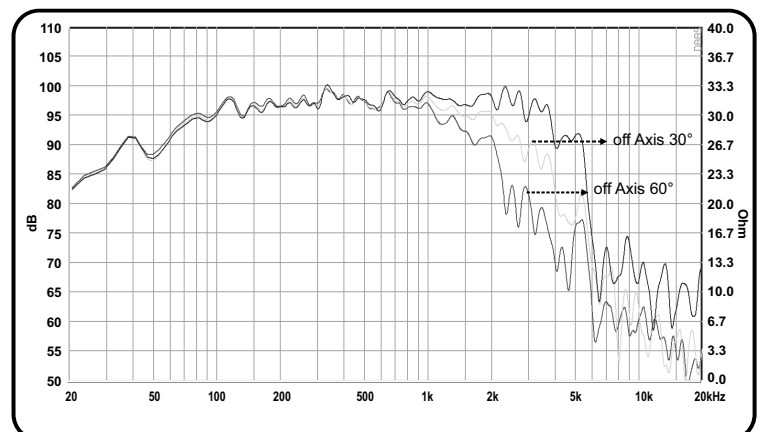
Conepaper dengan *surround cloth M-type* dan dilengkapi *damping glue* pada *surround* memberikan hasil respon frekuensi yang halus.



Spesifikasi

Diameter Speaker (inch/mm)	10 inch / 254 mm
Impedansi (Ω)	8 Ω
Nominal power handling (Watt) ¹	150 Watt
Program power (Watt) ²	300 Watt
Lebar daerah frekuensi (Hz)	52 Hz - 4600 Hz
SPL (2.83 V / 1 m) (dB)	96.5 dB
Diameter cone efektif (mm)	231 mm
Medan magnet (T)	1.17 T
Berat magnet (Kg/Oz)	1.63 kg /57.2 Oz
Voice coil diameter (mm)	60.55 mm
Voice coil material	Till

Respon Frekuensi

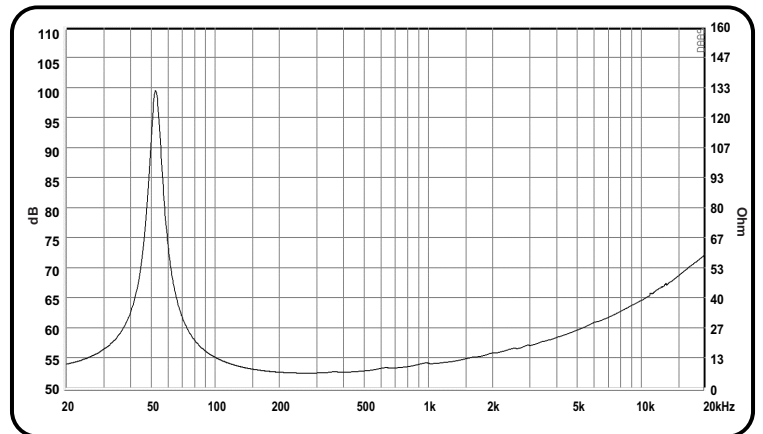


(¹) AES standard, test mode with continuous pink noise signal (6 dB crest factor; 2 hours) within the Fo to 10Fo power calculated on rated nominal impedance. Loudspeaker in free air
(²) Power on continuous program is defined as 3dB greater than nominal power handling.

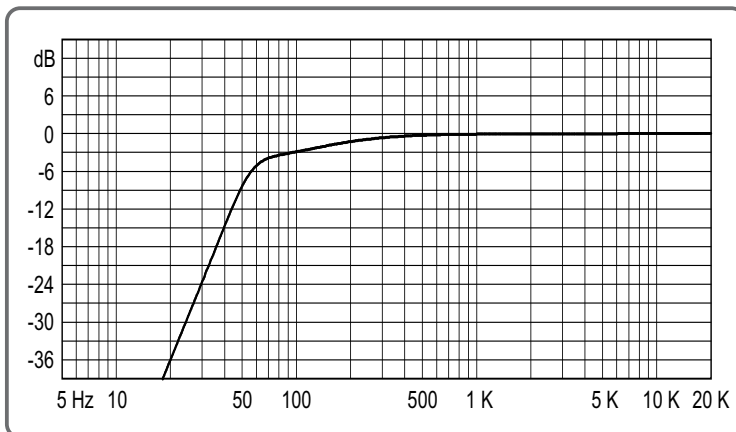
Parameter "Thiele-Small"

Frekuensi Resonansi / Fs (Hz)	52 Hz
DCR (Ω)	5.2 Ω
Qts	0.26
Qes	0.29
Qms	7.04
Mms (g)	39.7 g
Cms (mm/N)	0.23 mm/N
BL Product (Tm)	15.4 Tm
Vas (liters)	43.7 liters
No (%)	2.11 %
Sd (cm ²)	366.4 cm ²
Xmax (mm)	5.2 mm

Impedansi

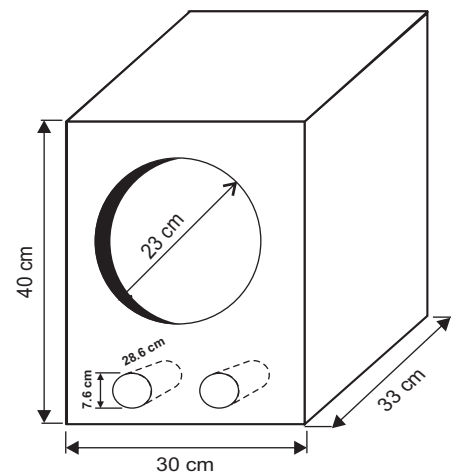


Respon Bass



Referensi Box Speaker

Dimensi luar 39.6 Lt pada Fb 55 Hz
Tebal material 15 mm



Showroom

Surabaya : Jl. Margomulyo No. 5, Tandes - Surabaya.
Telp. +62-81 231833504

Jakarta : Ruko Glodok Plaza Blok F no. 97 RT 06/RW 06 Mangga Besar - Jakarta Barat
Telp. : +62-21 30525443, 6493139, Fax. : +62-21 6493171