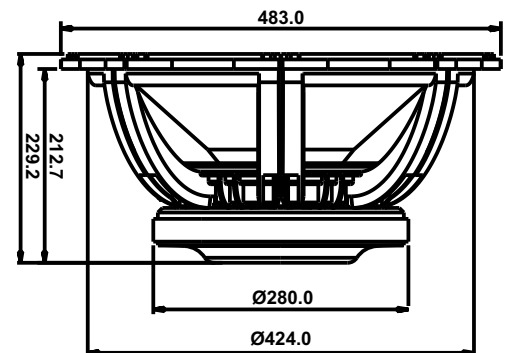
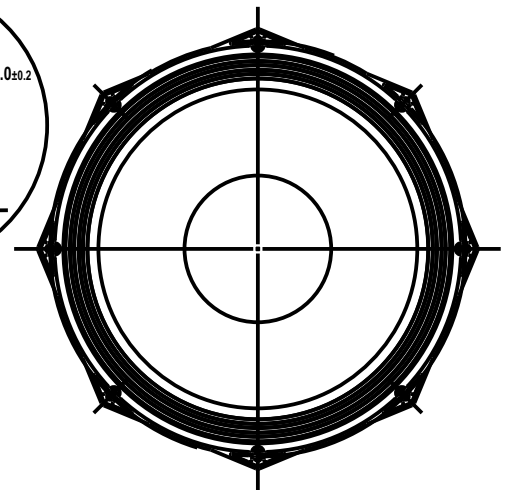
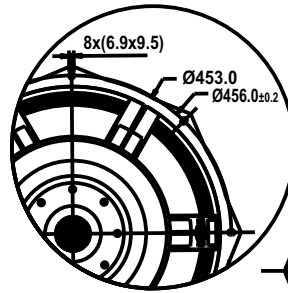


# 18" PA-127187 SW

Fabulous Series By ACR | 18 Inch - Subwoofer

**ACR**<sup>®</sup>  
www.acrspeaker.com



## Fitur

### 1. Tahan Panas

- Penambahan alat pendingin pada *t-yoke* untuk menjaga suhu speaker tetap terjaga sehingga performa speaker lebih stabil.
- Menggunakan *former* berbahan dasar *non-conductive fiberglass* dan pelapisan kawat *coil* dengan menggunakan teknologi terbaru membuat *voice coil / Spool* mampu bekerja bahkan pada suhu diatas 280°C.

### 2. Distorsi Rendah

Adanya ring aluminium pada *t-yoke* yang berfungsi untuk meredam distorsi.

### 3. Kokoh dan Minimum Kompresi

*Chassis* berbahan aluminium diecast di-design secara cermat sehingga mempunyai kekuatan maksimum dan rendah kompresinya. Ditambah dengan warna *grey texture powder coating* membuat speaker terkesan lebih kokoh.

### 4. Stabil dan lintasan geraknya tinggi

*Double damper & Triple round surround* menjadikan speaker lebih stabil dan memiliki lintasan gerak yang lebih tinggi.

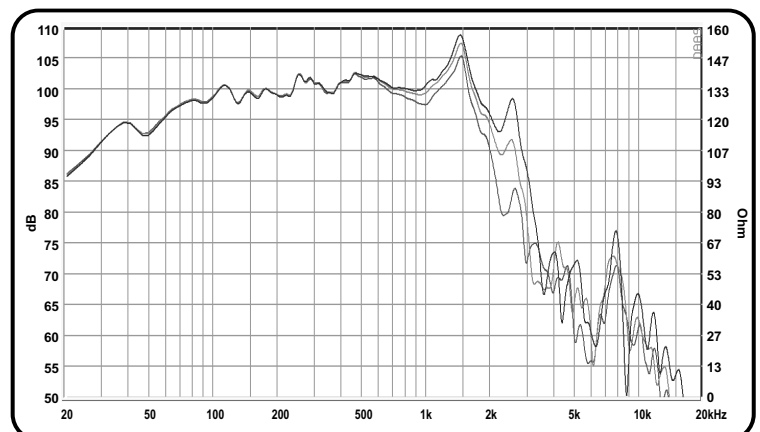
### 5. Daya magnet lebih optimal

Penentuan daya motor magnet speaker yang optimal karena di-design menggunakan teknologi dari *software FEA*

## Spesifikasi

Diameter Speaker (inch/mm)	18 inch / 457 mm
Impedansi (Ω)	8 Ω
Nominal power handling (Watt) <sup>1</sup>	1100 Watt
Program power (Watt) <sup>2</sup>	2200 Watt
Lebar daerah frekuensi (Hz)	35 Hz - 2800 Hz
SPL (2.83 V / 1 m) (dB)	99 dB
Diameter cone efektif (mm)	398 mm
Medan magnet (T)	1.12 T
Berat magnet (Kg/Oz)	5.25 kg / 183.75 Oz
Voice coil diameter (mm)	127 mm
Voice coil material	FIBSV

## Respon Frekuensi



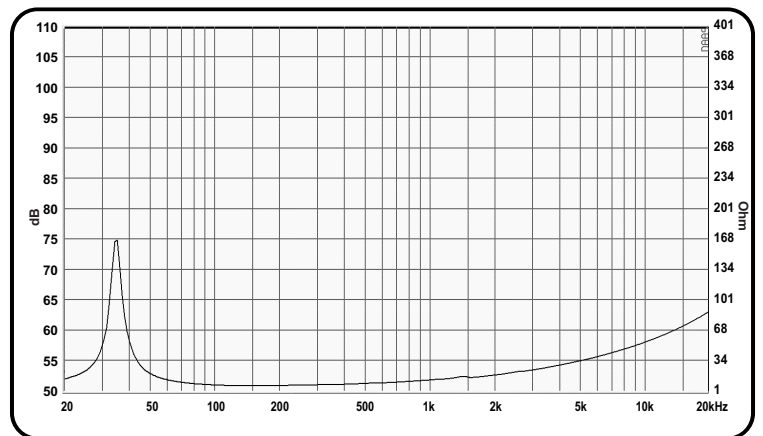
- (\*) AES standard, test mode with continuous pink noise signal (6 dB crest factor; 2 hours) within the Fo to 10Fo power calculated on rated nominal impedance. Loudspeaker in free air

- (\*\*) Power on continuous program is defined as 3dB greater than nominal power handling.

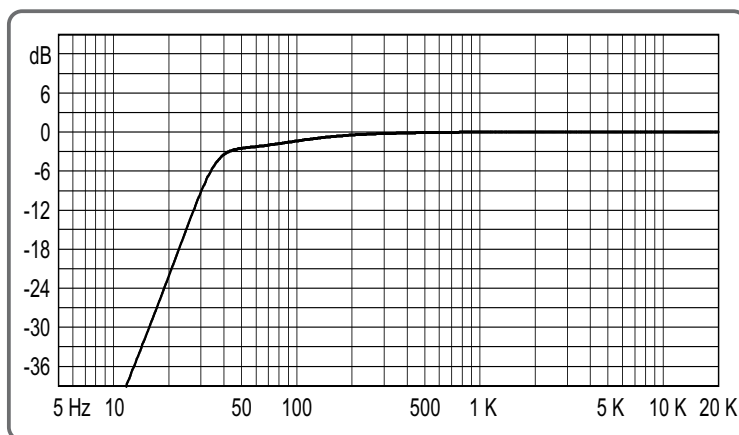
## Parameter "Thiele-Small"

Frekuensi Resonansi / Fs (Hz)	35 Hz
DCR ( $\Omega$ )	5.2 $\Omega$
Qts	0.3
Qes	0.31
Qms	10.37
Mms (g)	286.0 g
Cms (mm/N)	0.07 mm/N
BL Product (Tm)	31.5 Tm
Vas (liters)	162.3 liters
No (%)	2.09 %
Sd (cm <sup>2</sup> )	1256.6 cm <sup>2</sup>
Xmax (mm)	11.6 mm

## Impedansi

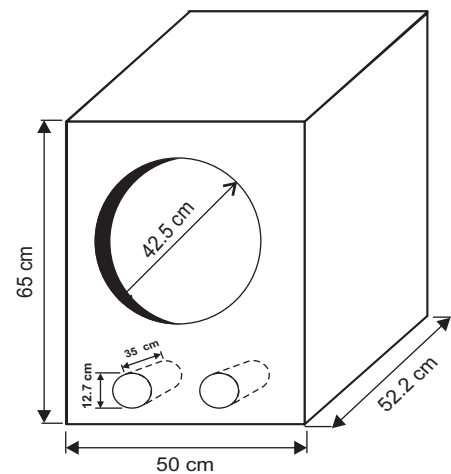


## Respon Bass



## Referensi Box Speaker

Dimensi luar 169.6 Lt pada Fb 36 Hz  
Tebal material 18 mm



## Showroom

**Surabaya** : Jl. Margomulyo No. 5, Tandes - Surabaya.  
Telp. +62-81 231833504

**Jakarta** : Ruko Glodok Plaza Blok F no. 97 RT 06/RW 06 Mangga Besar - Jakarta Barat  
Telp. : +62-21 30525443, 6493139, Fax. : +62-21 6493171