

18" PA- 100187 SW

Fabulous Series By ACR | 18 Inch - Subwoofer

ACR[®]
www.acrspeaker.com



FITUR

1. Tahan Panas

- Penambahan alat pendingin pada *t-yoke* untuk menjaga suhu speaker tetap terjaga sehingga performa speaker lebih stabil.
- Menggunakan *former* berbahan dasar *non-conductive fiberglass* dan pelapisan kawat *coil* dengan menggunakan teknologi terbaru membuat *voice coil / Spool* mampu bekerja bahkan pada suhu diatas 280°C.

2. Distorsi Rendah

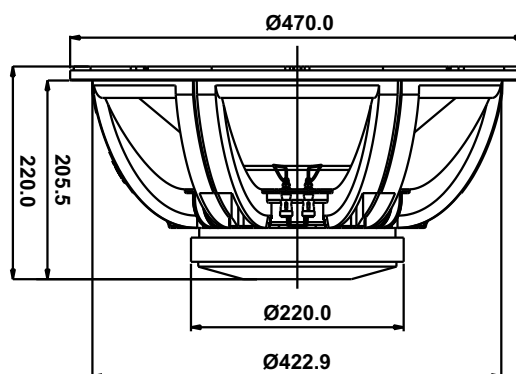
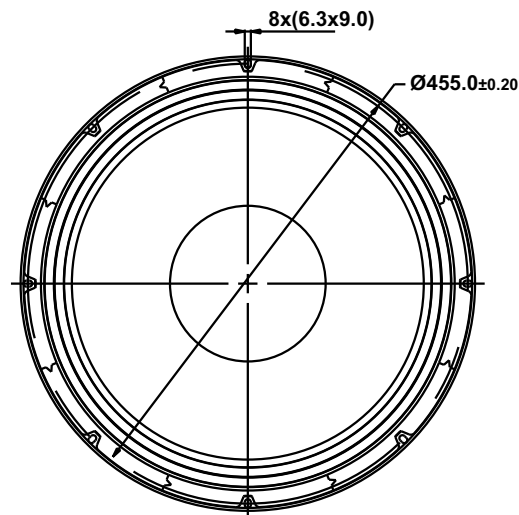
Adanya ring aluminium pada *t-yoke* yang berfungsi untuk meredam distorsi.

3. Design Kokoh

Chassis berbahan aluminium *diecast* di-*design* secara cermat sehingga mempunyai kekuatan maksimum dan rendah kompresinya. Ditambah dengan warna *grey texture powder coating* membuat speaker terkesan lebih kokoh.

4. Daya magnet lebih optimal

Daya motor magnet speaker yang optimal karena di-*design* dengan menggunakan teknologi *software FEA*.

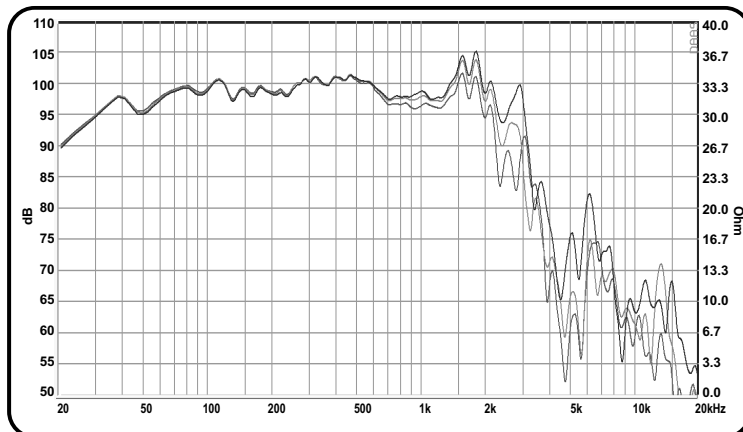


Spesifikasi

Diameter Speaker (inch/mm)	18 inch / 457 mm
Impedansi (Ω)	8 Ω
Nominal power handling (Watt) ¹	800 Watt
Program power (Watt) ²	1600 Watt
Lebar daerah frekuensi (Hz)	32 Hz - 3.2 KHz
SPL (2.83 V / 1 m) (dB)	99 dB
Diameter cone efektif (mm)	400.5 mm
Medan magnet (T)	1.03 T
Berat magnet (Kg/Oz)	3.42 kg / 119.68 Oz
Voice coil diameter (mm)	99.20 mm
Voice coil material	FIBSV

- (¹) AES standard, test mode with continuous pink noise signal (6 dB crest factor; 2 hours) within the Fo to 10Fo power calculated on rated nominal impedance. Loudspeaker in free air
- (²) Power on continuous program is defined as 3dB greater than nominal power handling.

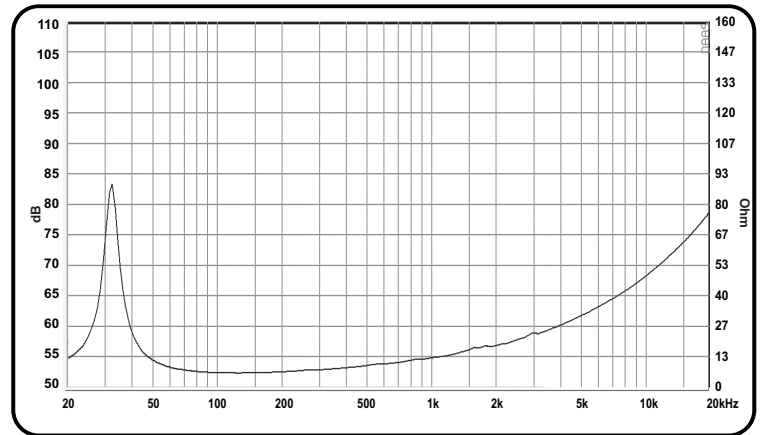
Respon Frekuensi



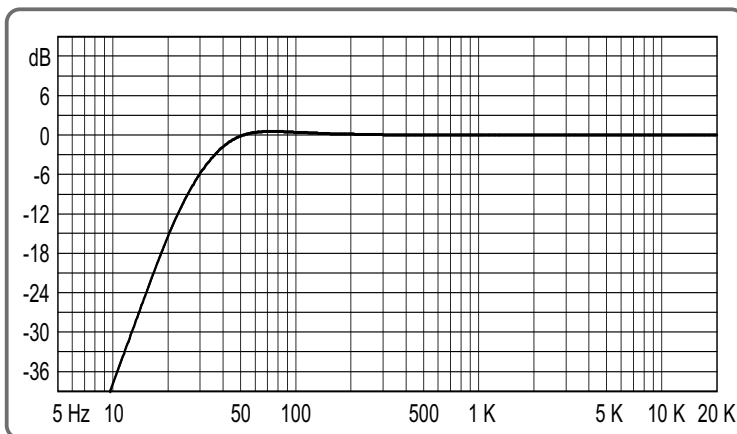
Parameter "Thiele-Small"

Frekuensi Resonansi / Fs (Hz)	32 Hz
DCR (Ω)	5.2 Ω
Qts	0.44
Qes	0.47
Qms	7.57
Mms (g)	182.1 g
Cms (mm/N)	0.14 mm/N
BL Product (Tm)	20.2 Tm
Vas (liters)	298.7 liters
No (%)	2.03 %
Sd (cm ²)	1256.6 cm ²
Xmax (mm)	10.8 mm

Impedansi

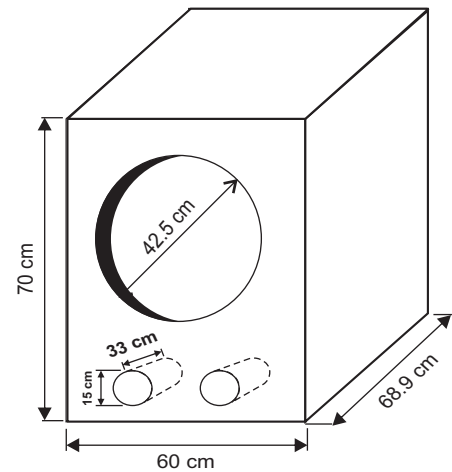


Respon Bass



Referensi Box Speaker

Dimensi luar 289.4 Lt pada Fb 31.3 Hz
Tebal material 18 mm



Showroom

Surabaya : Jl. Margomulyo No. 5, Tandes - Surabaya.
Telp. +62-81 231833504

Jakarta : Ruko Glodok Plaza Blok F no. 97 RT 06/RW 06 Mangga Besar - Jakarta Barat
Telp. : +62-21 30525443, 6493139, Fax. : +62-21 6493171