

# 18" PA- 113182-MK II SW

Fabulous Series By ACR | 18 Inch - Subwoofer



## Fitur :

### 1. Desain Chassis yang Istimewa

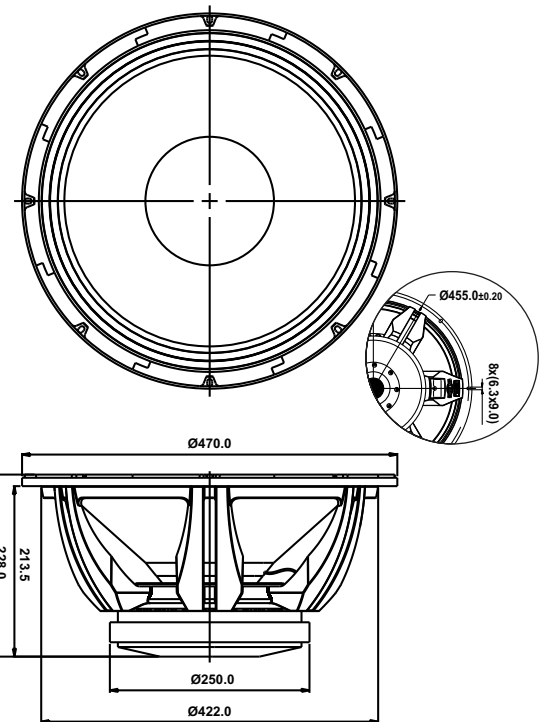
Chassis terbuat dari material diecast yang baik dan dilengkapi dengan desain khusus pada bagian bawah sebagai pemindah panas yang sangat baik.

### 2. Sistem motor rendah distorsi dan lebih tahan panas

- Motor didesign khusus dengan FEA simulasi sehingga sangat optimasi dan sangat rendah kompresi.
- Voice Coil dengan menggunakan bahan Non Conduction Former dan tambahan coating khusus untuk menambah ketahanan terhadap panas

### 3. Output suara yang istimewa

Penambahan coating incompact dan CLB pada cone paper mampu memproduksi kualitas suara yang lebih baik dan tahan cuaca.



## Spesifikasi

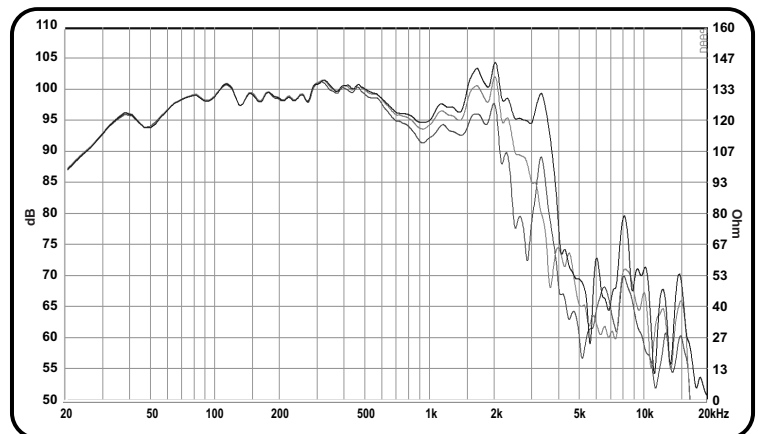
Diameter Speaker (inch/mm)	18 inch / 457 mm
Impedansi (Ω)	8 Ω
Nominal power handling (Watt) <sup>1</sup>	750 Watt
Program power (Watt) <sup>2</sup>	1500 Watt
Lebar daerah frekuensi (Hz)	35 Hz - 3.5 KHz
SPL (2.83 V / 1 m) (dB)	99 dB
Diameter cone efektif (mm)	400.5 mm
Medan magnet (T)	0.93 T
Berat magnet (Kg/Oz)	4.36 kg / 152.88 Oz
Voice coil diameter (mm)	113.0 mm
Voice coil material	FIBSV

- (<sup>1</sup>) AES standard, test mode with continuous pink noise signal (6 dB crest factor; 2 hours) within the Fo to 10Fo power calculated on rated nominal impedance. Loudspeaker in free air  
- (<sup>2</sup>) Power on continuous program is defined as 3dB greater than nominal power handling.

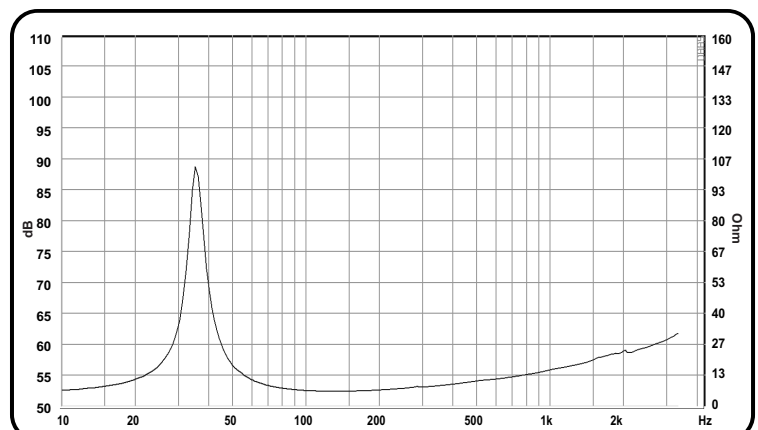
## Parameter "Thiele-Small"

Frekuensi Resonansi / Fs (Hz)	35 Hz
DCR (Ω)	5.2 Ω
Qts	0.41
Qes	0.43
Qms	8.12
Mms (g)	200.0 g
Cms (mm/N)	0.1 mm/N
BL Product (Tm)	23.3 Tm
Vas (liters)	223.0 liters
No (%)	2.24 %
Sd (cm <sup>2</sup> )	1256.6 cm <sup>2</sup>
Xmax (mm)	8.7 mm

## Respon Frekuensi

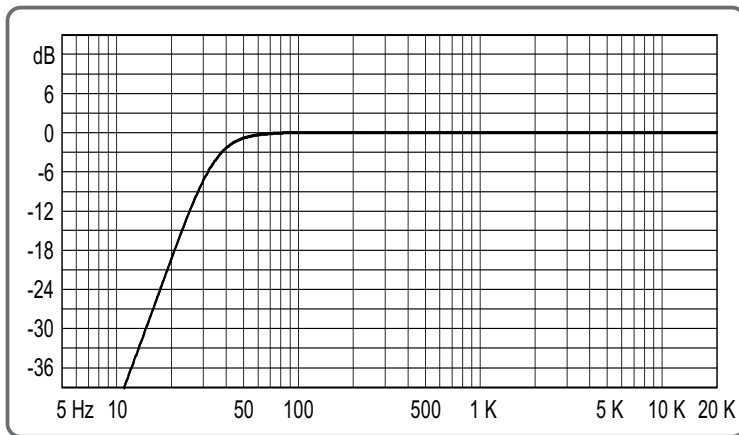


## Impedansi



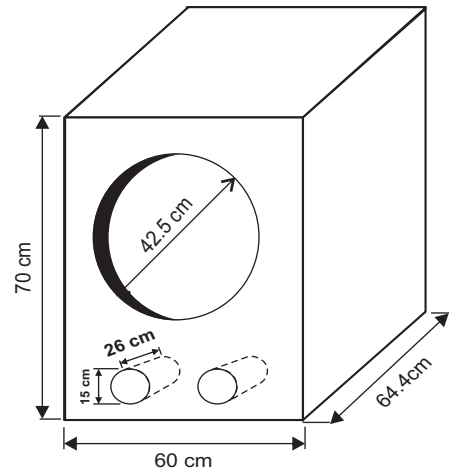
## Keterangan :

### Respon Bass



### Referensi Box Speaker

Dimensi luar 253.2 Lt pada Fb 35 Hz  
Tebal material 18 mm



## Showroom

**Surabaya** : Jl. Margomulyo No. 5, Tandes - Surabaya.  
Telp. +62-81 231833504

**Jakarta** : Ruko Glodok Plaza Blok F no. 97 RT 06/RW 06 Mangga Besar - Jakarta Barat  
Telp. : +62-21 30525443, 6493139, Fax. : +62-21 6493171