

18" PA- 100182-MK II SW

Fabulous Series By ACR | 18 Inch - Subwoofer



Fitur :

1. Desain Chassis yang Istimewa

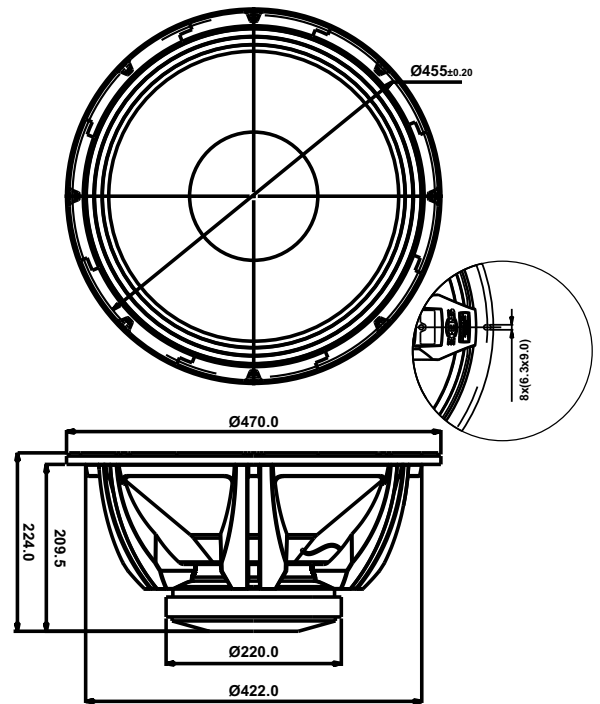
Chassis terbuat dari material *diecast* yang baik dan dilengkapi dengan desain khusus pada bagian bawah sebagai pemindah panas yang sangat baik.

2. Sistem motor rendah distorsi dan lebih tahan panas

Voice Coil Bonder pada voice coil menambah ketahanan terhadap suhu tinggi dan desain motor khusus membuat distorsi speaker yang sangat rendah.

3. Output suara yang istimewa

Penambahan coating CLB pada conepaper untuk tahan terhadap air dan kelembaban dan juga mampu memproduksi kualitas suara yang lebih baik.



Spesifikasi

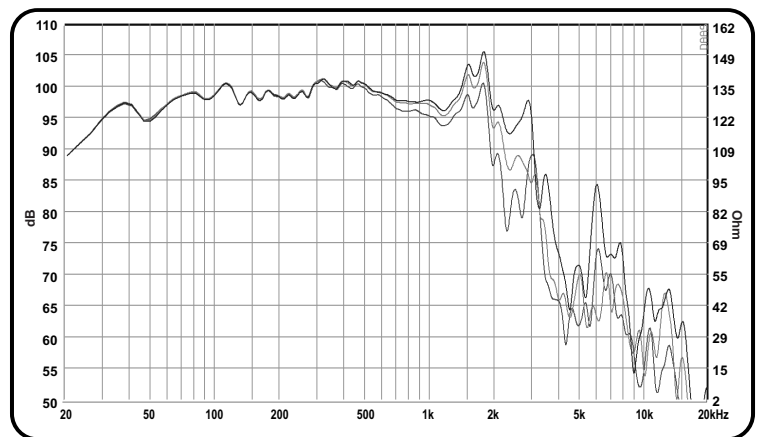
Diameter Speaker (inch/mm)	18 inch / 457 mm
Impedansi (Ω)	8 Ω
Nominal power handling (Watt) ¹	650 Watt
Program power (Watt) ²	1300 Watt
Lebar daerah frekuensi (Hz)	31 Hz - 3.1 KHz
SPL (2.83 V / 1 m) (dB)	99 dB
Diameter cone efektif (mm)	400.5 mm
Medan magnet (T)	1.03 T
Berat magnet (Kg/Oz)	3.42 kg / 119.68 Oz
Voice coil diameter (mm)	99.20 mm
Voice coil material	Till

- (*) AES standard, test mode with continuous pink noise signal (6 dB crest factor; 2 hours) within the Fo to 10Fo power calculated on rated nominal impedance. Loudspeaker in free air
- (**) Power on continuous program is defined as 3dB greater than nominal power handling.

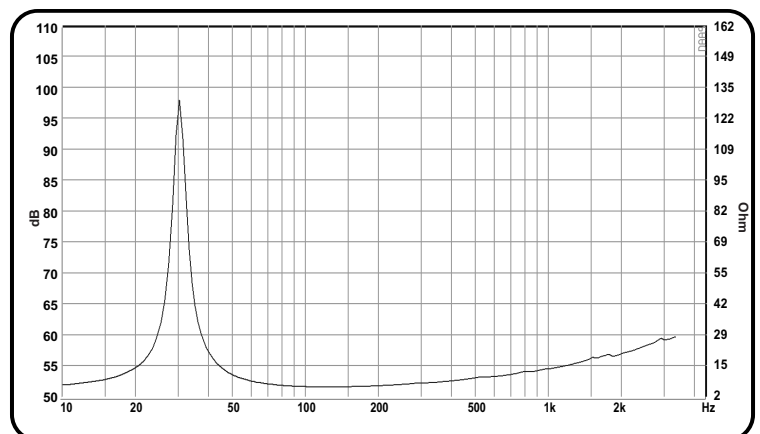
Parameter "Thiele-Small"

Frekuensi Resonansi / Fs (Hz)	30.3 Hz
DCR (Ω)	5.2 Ω
Qts	0.39
Qes	0.40
Qms	9.72
Mms (g)	177.8 g
Cms (mm/N)	0.16 mm/N
BL Product (Tm)	20.9 Tm
Vas (liters)	343.7 liters
No (%)	2.28 %
Sd (cm ²)	1256.6 cm ²
Xmax (mm)	10.8 mm

Respon Frekuensi

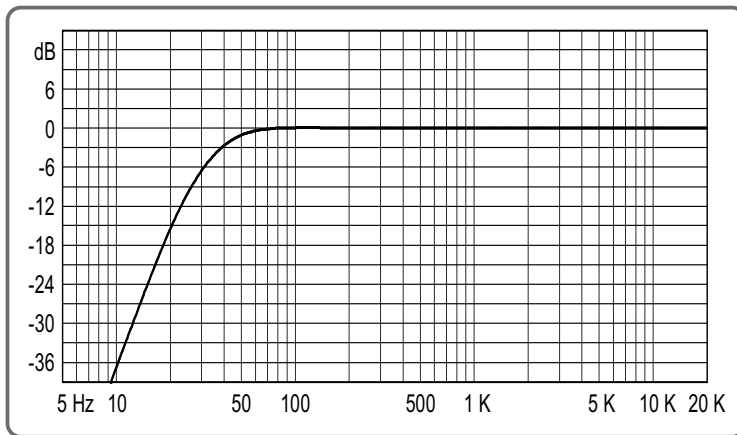


Impedansi



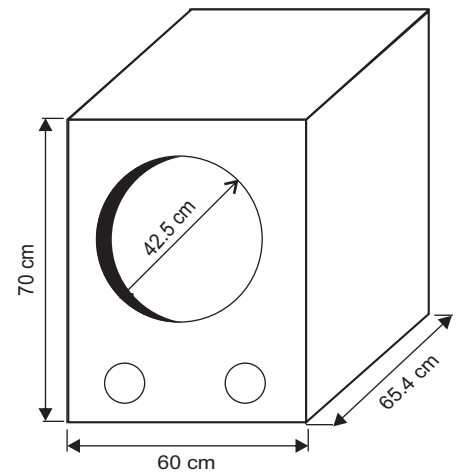
Keterangan :

Respon Bass



Referensi Box Speaker

Dimensi luar 274.7 Lt pada Fb 30 Hz
Tebal material 18 mm



Showroom

Surabaya : Jl. Margomulyo No. 5, Tandes - Surabaya.
Telp. +62-81 231833504

Jakarta : Ruko Glodok Plaza Blok F no. 97 RT 06/RW 06 Mangga Besar - Jakarta Barat
Telp. : +62-21 30525443, 6493139, Fax. : +62-21 6493171