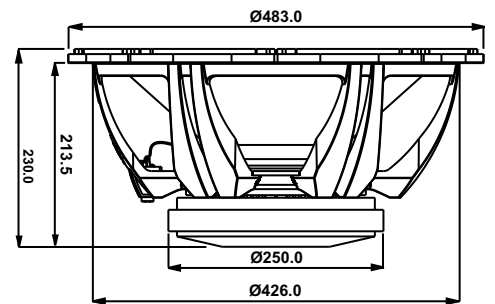
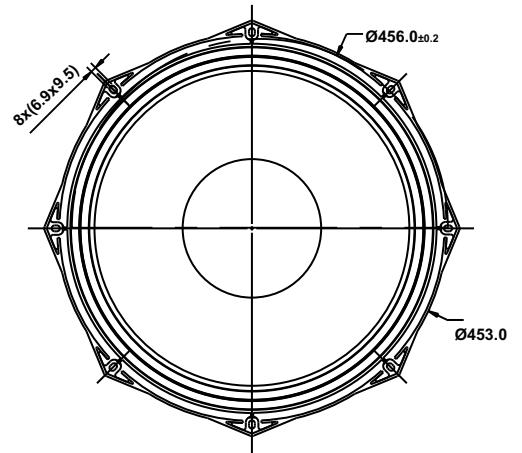


# 18" PA-113183-MK II SW

Fabulous series | 18 Inch - Subwoofer



## Fitur dan Keunggulan Teknologi Terbaru

### 1. Tahan Panas

Menggunakan *former* berbahan dasar *non-conductive fiberglass* dan pelapisan kawat *coil* dengan menggunakan teknologi terbaru membuat *voice coil / Spool* mampu bekerja bahkan pada suhu diatas 280°C.

### 2. Kokoh dan Minimum Kompresi

Chassis berbahan aluminium cor berventilasi menjadikan speaker mempunyai kekuatan maksimum dan rendah kompresinya.

### 3. Daya magnet lebih optimal

Penentuan daya motor magnet speaker yang optimal karena di-design menggunakan teknologi dari software FEA

## Spesifikasi

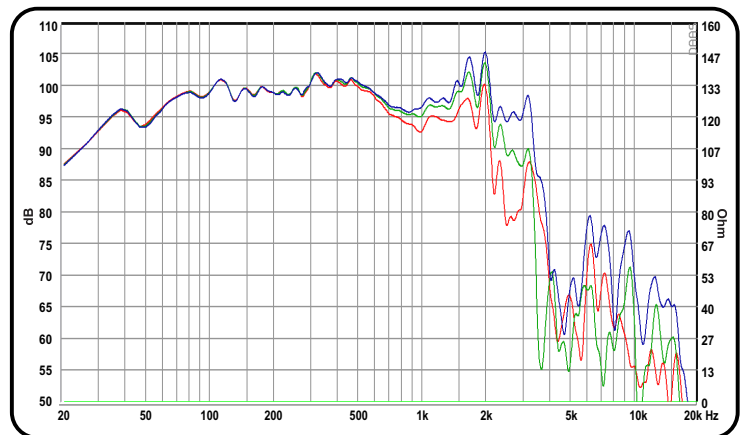
Diameter Speaker (inch/mm)	18 inch / 457 mm
Impedansi (Ω)	8 Ω
Nominal power handling (Watt) <sup>1</sup>	750 Watt
Program power (Watt) <sup>2</sup>	1500 Watt
Lebar daerah frekuensi (Hz)	32 Hz - 3.4 KHz
SPL (2.83 V / 1 m) (dB)	99 dB
Diameter cone efektif (mm)	422 mm
Medan magnet (T)	0.93 T
Berat magnet (Kg/Oz)	4.36 kg / 152.88 Oz
Voice coil diameter (mm)	113 mm
Voice coil material	FIBSV

- (1) AES standard, test mode with continuous pink noise signal (6 dB crest factor; 2 hours) within the Fo to 10Fo power calculated on rated nominal impedance. Loudspeaker in free air  
- (2) Power on continuous program is defined as 3dB greater than nominal power handling.

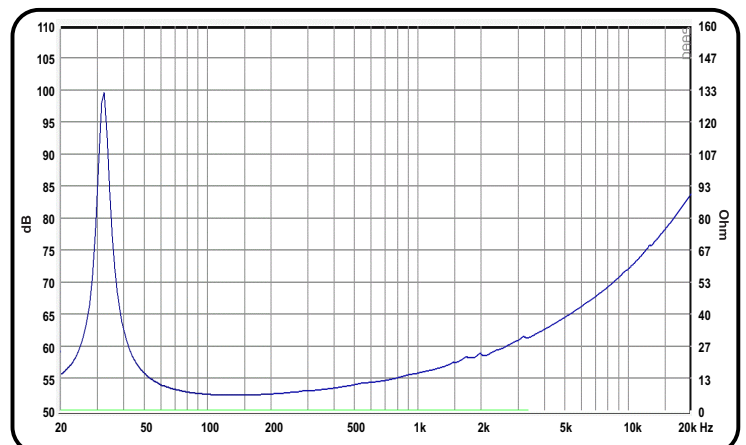
## Parameter "Thiele-Small"

Frekuensi Resonansi / Fs (Hz)	40 Hz
DCR (Ω)	5.2 Ω
Qts	0.34
Qes	0.35
Qms	8.77
Mms (g)	186.7 g
Cms (mm/N)	0.13 mm/N
BL Product (Tm)	23.5 Tm
Vas (liters)	293.9 liters
No (%)	2.63 %
Sd (cm <sup>2</sup> )	1256.3 cm <sup>2</sup>
Xmax (mm)	8.15 mm

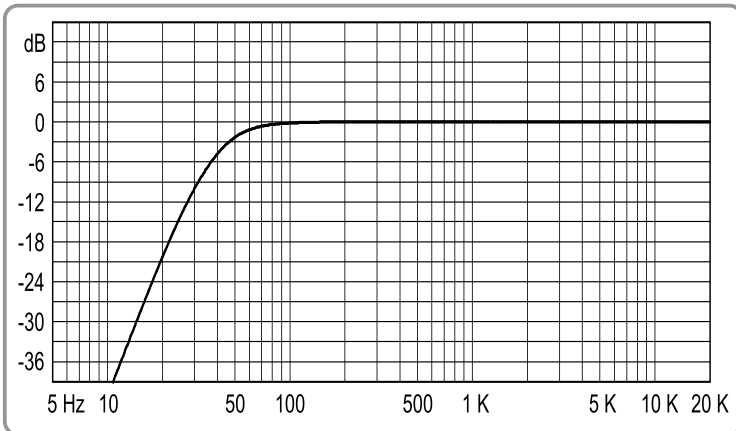
## Respon Frekuensi



## Impedansi

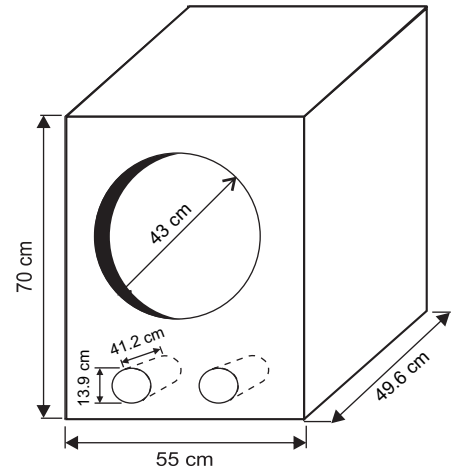


## Respon Bass



## Referensi Box Speaker

Dimensi luar 190.96 Lt pada 35.03 Hz  
Tebal material 18 mm



## Showroom

**Surabaya** : Jl. Margomulyo No. 5, Tandes - Surabaya.  
Telp. +62-81 231833504

**Jakarta** : Ruko Glodok Plaza Blok F no. 97  
Jl. Pinangsia Raya, Mangga Besar - Jakarta Barat, Telp. +62-21 6493139