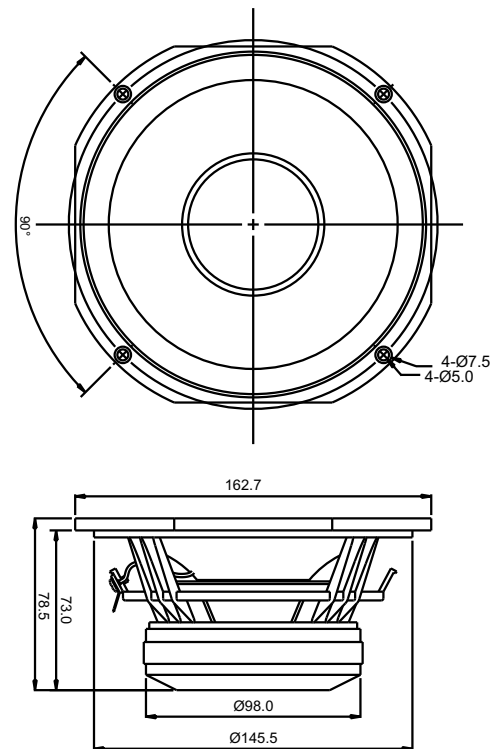


# 6" ARRAY 5061 M

Fabulous Series By ACR | 6 Inch - Mid

**ACR**<sup>®</sup>  
www.acrspeaker.com



## Fitur :

- **Daya magnet yang optimal dan tahan panas**  
Pemilihan material magnet neodymium yang tahan panas sampai suhu yang sangat tinggi dan pengukuran dengan menggunakan FEA sehingga design magnet adalah yang optimal.
- **Distorsi rendah**  
Penambahan modul ring aluminium sehingga distorsinya sangat rendah.

## Spesifikasi

Diameter Speaker (inch/mm)	6 inch / 152.4 mm
Impedansi ( $\Omega$ )	8 $\Omega$
Nominal power handling (Watt) <sup>1</sup>	150 Watt
Program power (Watt) <sup>2</sup>	300 Watt
Lebar daerah frekuensi (Hz)	231 Hz - 10.7 KHz
SPL (2.83 V / 1 m) (dB)	97 dB
Diameter cone efektif (mm)	143.5 mm
Medan magnet (T)	1.78 T
Berat magnet (Kg/Oz)	0.25 kg / 9.05 Oz
Voice coil diameter (mm)	49.50 mm
Voice coil material	Till

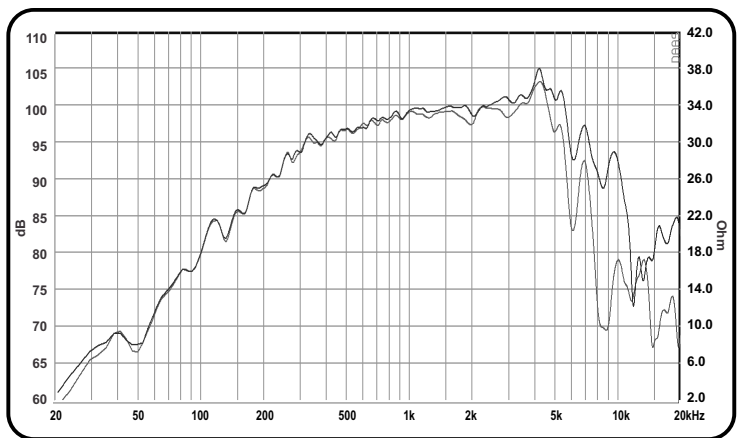
- (<sup>1</sup>) AES standard, test mode with continuous pink noise signal (6 dB crest factor; 2 hours) within the Fo to 10Fo power calculated on rated nominal impedance. Loudspeaker in free air

- (<sup>2</sup>) Power on continuous program is defined as 3dB greater than nominal power handling.

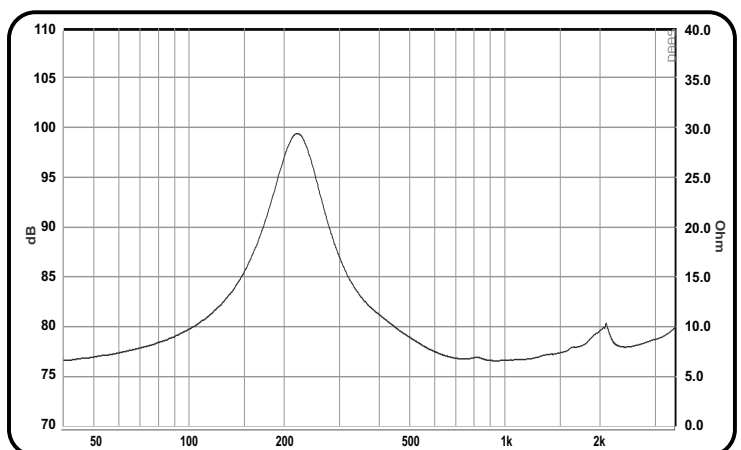
## Parameter "Thiele-Small"

Frekuensi Resonansi / Fs (Hz)	222.3Hz
DCR ( $\Omega$ )	5.6 $\Omega$
Qts	0.48
Qes	0.57
Qms	3.31
Mms (g)	12.6 g
Cms (mm/N)	0.04 mm/N
BL Product (Tm)	13.2 Tm
Vas (liters)	1.1 liters
No (%)	1.99 %
Sd (cm <sup>2</sup> )	136.8 cm <sup>2</sup>
Xmax (mm)	3.2 mm

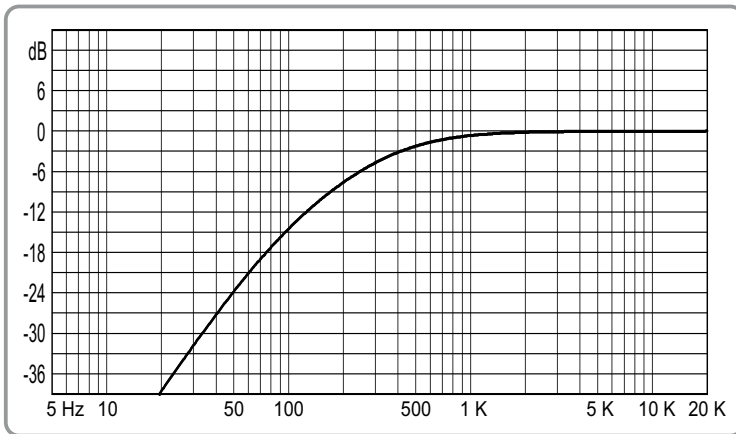
## Respon Frekuensi



## Impedansi

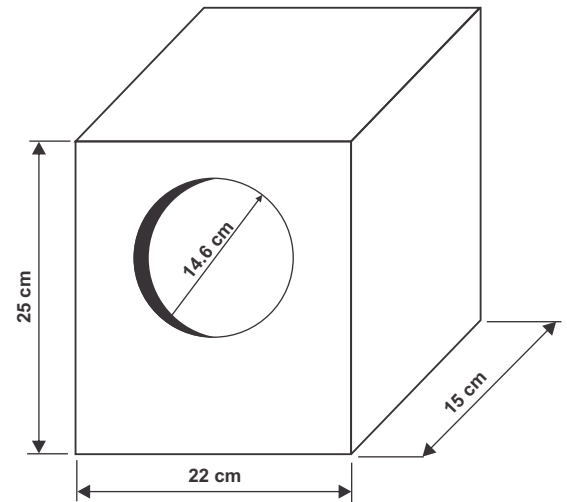


## Respon Bass



## Referensi Box Speaker

Dimensi luar 8.3 Lt pada Fb 413.4 Hz  
Tebal material 12 mm



## Showroom

**Surabaya** : Jl. Margomulyo No. 5, Tandes - Surabaya  
Telp. +62-81 231833504

**Jakarta** : Ruko Glodok Plaza Blok F no. 97  
Jl. Pinangsia Raya, Mangga Besar - Jakarta Barat, Telp. +62-21 6493139