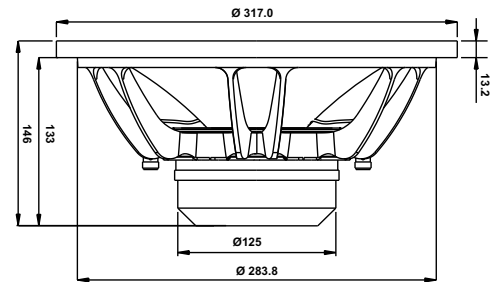
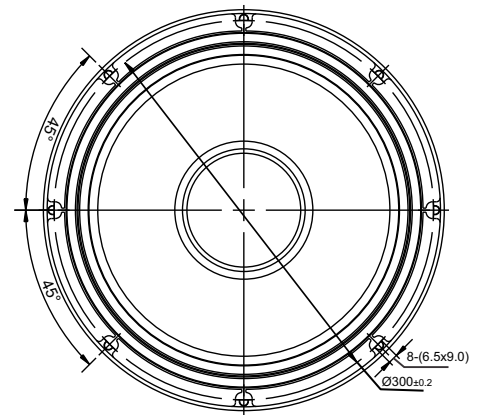


12" PA- 75124 W-N

Fabulous Series By ACR | 12 Inch - Woofer



FITUR :

- 1. Daya magnet yang optimal dan tahan panas**
Pemilihan material magnet neodymium yang tahan panas sampai suhu yang sangat tinggi dan pengukuran dengan menggunakan FEA sehingga design magnet adalah yang optimal.
- 2. Minimum kompresi**
Menggunakan voice coil berventilasi untuk mengurangi tekanan pada speaker.
- 3. Distorsi rendah**
Penambahan modul ring aluminium sehingga distorsinya sangat rendah.
- 4. Minimum damping dan maksimum power handling**
Menggunakan former berbahan dasar non-conductive fiberglass untuk meminimalkan damping dan pelapisan kawat coil dengan teknologi terbaru sehingga meningkatkan power handling.

Spesifikasi

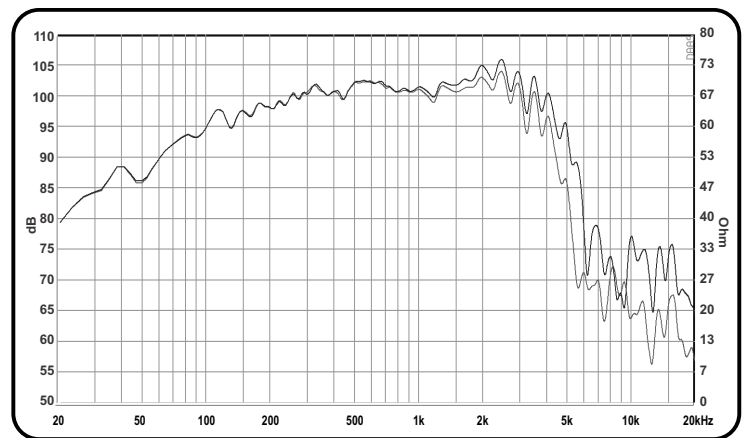
Diameter Speaker (inch/mm)	12 inch / 305 mm
Impedansi (Ω)	8 Ω
Nominal power handling (Watt) ¹	400 Watt
Program power (Watt) ²	800 Watt
Lebar daerah frekuensi (Hz)	60 Hz - 5.2 KHz
SPL (2.83 V / 1 m) (dB)	101 dB
Diameter cone efektif (mm)	263 mm
Medan magnet (T)	1.35 T
Berat magnet (Kg/Oz)	0.45 kg / 15.82 Oz
Voice coil diameter (mm)	75.55 mm
Voice coil material	Till

- (1) AES standard, test mode with continuous pink noise signal (6 dB crest factor; 2 hours) within the Fo to 10Fo power calculated on rated nominal impedance. Loudspeaker in free air
- (2) Power on continuous program is defined as 3dB greater than nominal power handling.

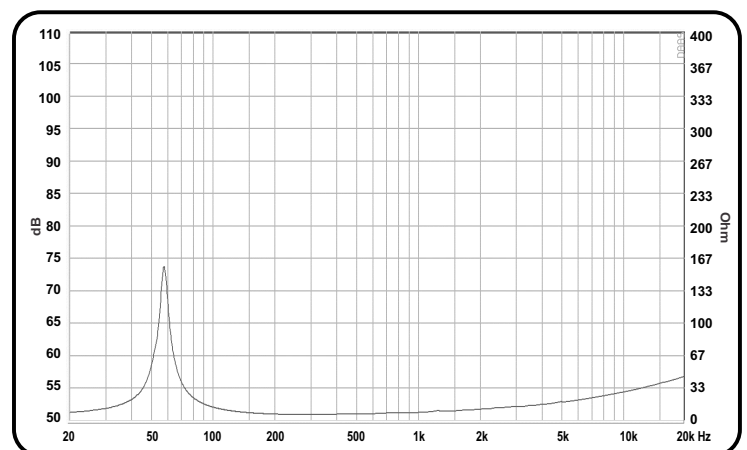
Parameter "Thiele-Small"

Frekuensi Resonansi / Fs (Hz)	58 Hz
DCR (Ω)	5.2 Ω
Qts	0.33
Qes	0.34
Qms	10.91
Mms (g)	55.2 g
Cms (mm/N)	0.14 mm/N
BL Product (Tm)	17.6 Tm
Vas (liters)	56.0 liters
No (%)	3.15 %
Sd (cm ²)	543.3 cm ²
Xmax (mm)	8.4 mm

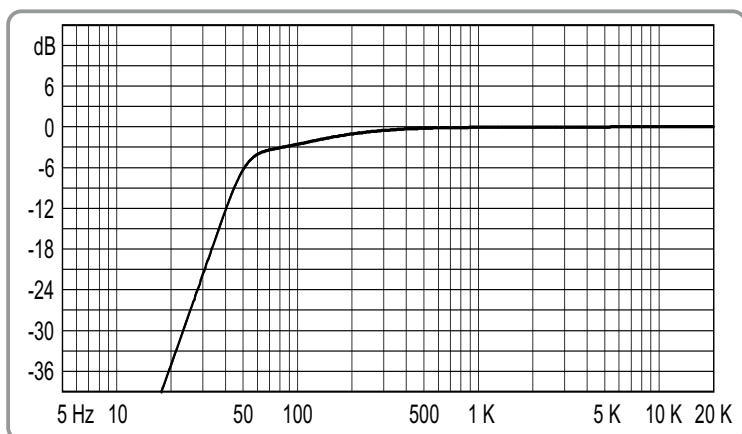
Respon Frekuensi



Impedansi

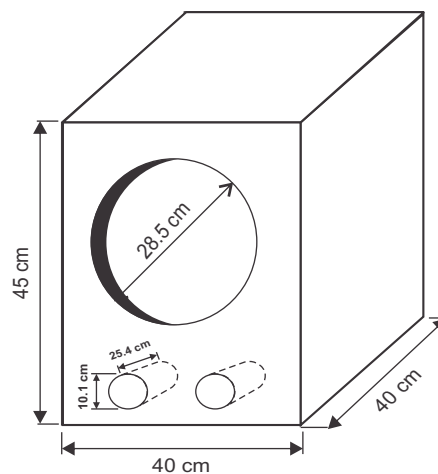


Respon Bass



Referensi Box Speaker

Dimensi luar 72 Lt pada Fb 52.11 Hz
Tebal material 15 mm



Showroom

Surabaya : Jl. Margomulyo No. 5, Tandes - Surabaya
Telp. +62-81 231833504

Jakarta : Ruko Glodok Plaza Blok F no. 97
Jl. Pinangsia Raya, Mangga Besar - Jakarta Barat, Telp. +62-21 6493139