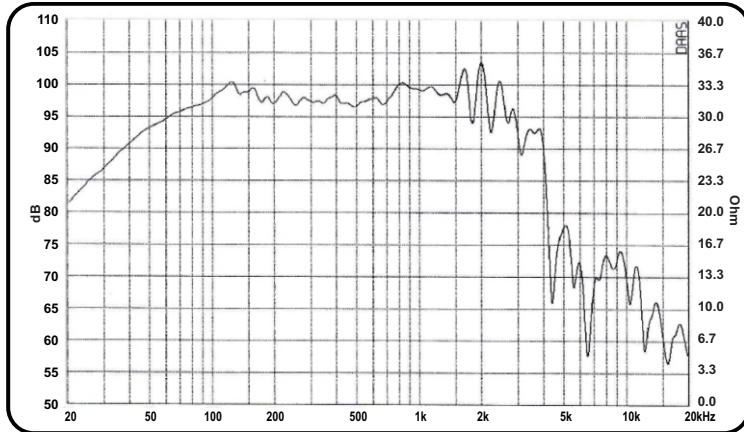
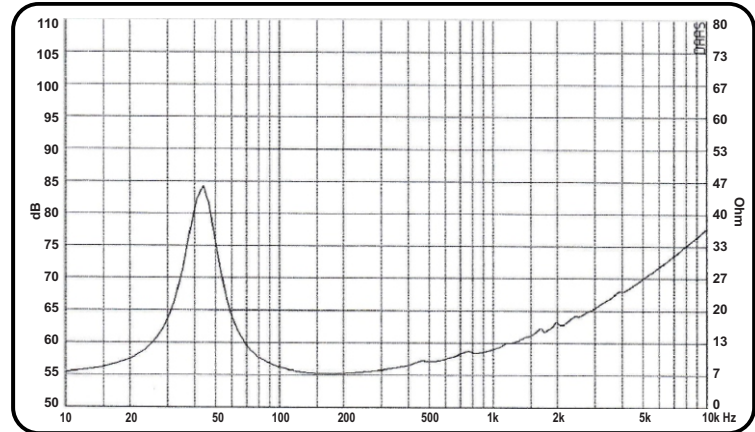


## APLIKASI PEMAKAIAN

### Respon Frekuensi



### Impedansi



### Spesifikasi

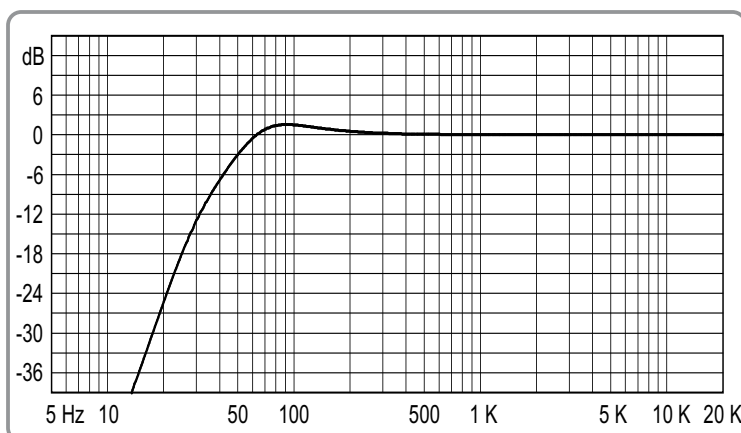
Diameter speaker (inch/mm)	15 inch / 305 mm
Impedansi ( $\Omega$ )	8 $\Omega$
Daya maksimum (Watt)	500 Watt*
Lebar daerah frekuensi (Hz)	43 Hz - 4 KHz
SPL (2.83 V / 1 m) (dB)	97 dB
Diameter cone efektif (mm)	324 mm
Medan magnet (T)	1.1 T
Berat magnet (Kg/Oz)	1.46 kg / 51.10 Oz
Voice coil diameter (mm)	60.55 mm
Voice coil material	Asv

\* IEC 268-5, (in box system, cut.off 20-500 Hz)

### Parameter "Thiele-Small"

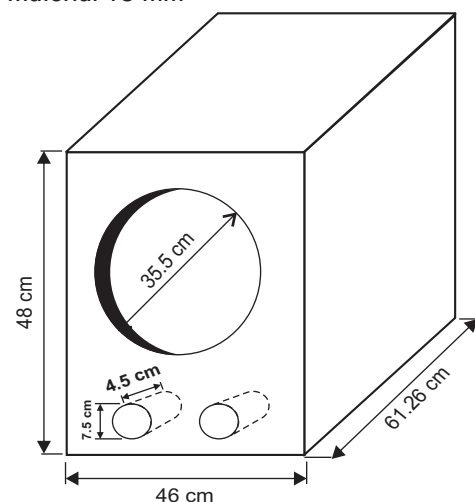
Frekuensi Resonansi / Fs (Hz)	43 Hz
DCR ( $\Omega$ )	6 $\Omega$
Qts	0.49
Qes	0.55
Qms	4.28
Mms (g)	77.5 g
Cms (mm/N)	0.17 mm/N
BL Product (Tm)	15.4 Tm
Vas (liters)	158.1 liters
No (%)	2.29 %
Sd (cm <sup>2</sup> )	809.3 cm <sup>2</sup>
Xmax (mm)	6.35 mm

### Respon Bass



### Referensi Box Speaker

Dimensi luar 135.3 Lt pada Fb 44.16 Hz  
Tebal material 18 mm



## Keterangan :

### A. 1. Sebagai sistem 3-way, dapat dipasang sebagai berikut :

- Untuk Tweeter :
  - CD 250T1-08 (CD 2) PRODIGY
  - CD 440T1-08 (CD 4) PRODIGY
  - CD 440T1B-08 (CD 4B) PRODIGY
  - CD 380C1-08 (CD 6) PRODIGY
  
- Untuk Mid : **15" 15600 PRODIGY**
  
- Untuk Subwoofer :
  - 18" 45752 PRODIGY
  - 18" 45753 PRODIGY
  - 18" 45100 PRODIGY
  - 18" 18900 PREMIER SERIES BY PRODIGY

### 2. Sebagai sistem 4-way, dapat dipasangkan sebagai berikut :

- Untuk Tweeter :
  - CD 250T1-08 (CD 2) PRODIGY
  - CD 440T1-08 (CD 4) PRODIGY
  - CD 440T1B-08 (CD 4B) PRODIGY
  - CD 380C1-08 (CD 6) PRODIGY
  
- Untuk Mid-High :
  - 8" ACR 2050 M FABULOUS ACR
  - 10" ARRAY 2560 M FABULOUS by ACR
  - 12" PA 7512 M FABULOUS SERIES BY ACR\*\*
  - 12" 1230-PA PRODIGY
  
- Untuk Mid-Low : **15" 15600 PRODIGY**
  
- Untuk Subwoofer :
  - 18" 45752 PRODIGY
  - 18" 45753 PRODIGY
  - 18" 45100 PRODIGY
  - 18" 18900 PREMIER SERIES BY PRODIGY

NB : \*\* (Apabila speaker anda mengalami kerusakan spare part, telah tersedia recone kitnya).

\* (Telah tersedia voice coilnya), \*\*\* (Telah tersedia voice coil dan recone kit)

1. Referensi Box Speaker ini perlu disesuaikan dengan tempat penggunaannya, didalam ruangan atau diluar ruangan (indoor/outdoor).
  2. Speaker ini dapat juga menggunakan box speaker yang dijual bebas di pasaran umum.
- C. Apabila ada perubahan desain yang menyebabkan perubahan parameter, informasi perubahan dilampirkan pada produk baru saja.

## Ruang pamer :

**Surabaya** : Pasar Genteng Baru Lt. III U-3 Surabaya, Telp. +62-31 83909695

**Jakarta** : Ruko Glodok Plaza Blok F no. 97 RT 06/RW 06 Mangga Besar - Jakarta Barat  
Telp. : +62-21 30525443, 6493139, Fax. : +62-21 6493171