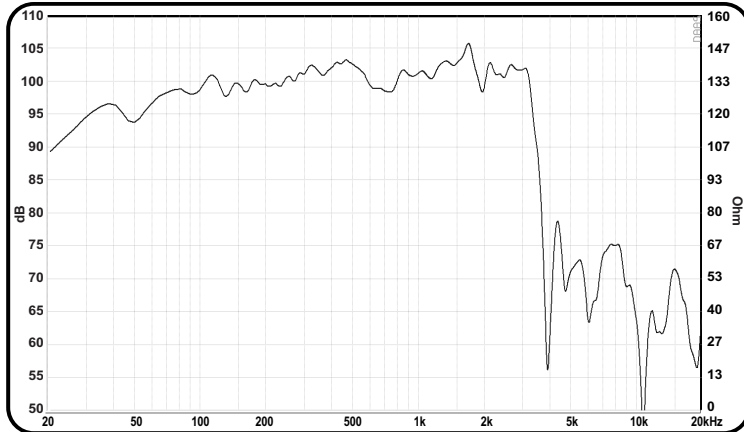
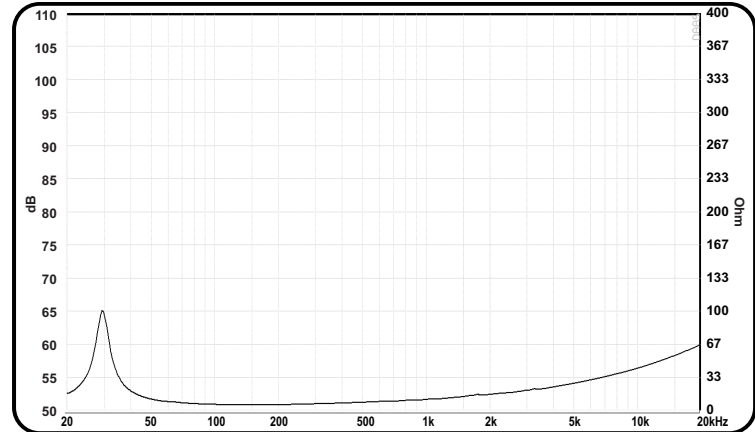


## APLIKASI PEMAKAIAN

### Respon Frekuensi



### Impedansi



### Spesifikasi

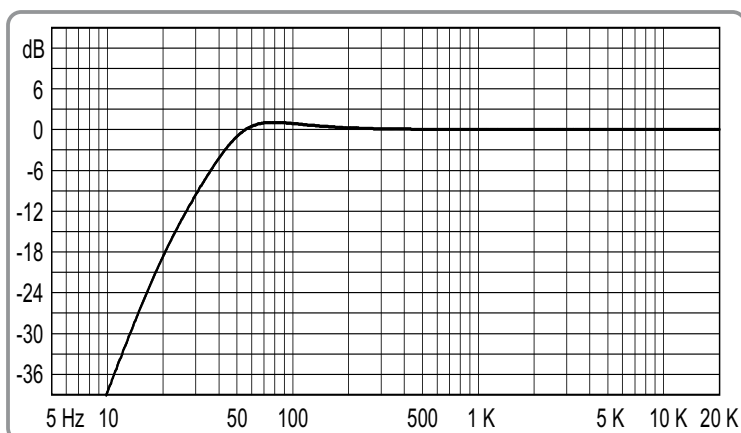
Diameter speaker (inch/mm)	18 inch / 457 mm
Impedansi ( $\Omega$ )	8 $\Omega$
Daya maksimum (Watt)	800 Watt*
Lebar daerah frekuensi (Hz)	29 Hz - 3.5 KHz
SPL (2.83 V / 1 m) (dB)	101 dB
Diameter cone efektif (mm)	406 mm
Medan magnet (T)	0.91 T
Berat magnet (Kg/Oz)	2.73 kg / 95.74 Oz
Voice coil diameter (mm)	75.55 mm
Voice coil material	Till

\* IEC 268-5, (in box system, cut.off 20-500 Hz)

### Parameter "Thiele-Small"

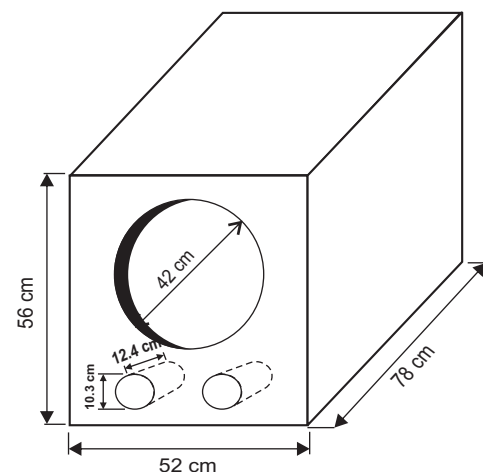
Frekuensi Resonansi / Fs (Hz)	29 Hz
DCR ( $\Omega$ )	5.0 $\Omega$
Qts	0.39
Qes	0.41
Qms	7.99
Mms (g)	150.7 g
Cms (mm/N)	0.20 mm/N
BL Product (Tm)	18.4 Tm
Vas (liters)	461.7 liters
No (%)	2.73 %
Sd (cm <sup>2</sup> )	1294.6 cm <sup>2</sup>
Xmax (mm)	7.05 mm

### Respon Bass



### Referensi Box Speaker

Dimensi luar 227.1 Lt pada Fb 34.46 Hz  
Tebal material 18 mm



## Keterangan :

### A. 1. Sebagai sistem 3-way, dapat dipasang sebagai berikut :

- Untuk Tweeter :
  - CD 250T1-08 (CD 2) PRODIGY
  - CD 440T1-08 (CD 4) PRODIGY
  - CD 440T1B-08 (CD 4B) PRODIGY
  - CD 380C1-08 (CD 6) PRODIGY
  
- Untuk Middle :
  - 15" 38752 PRODIGY
  - 15" 15500 PRODIGY
  - 15" 15600 PRODIGY
  - 15" 15900 PREMIER SERIES BY PRODIGY
  
- Untuk Subwoofer : **18" 45752 PRODIGY**

### 2. Sebagai sistem 4-way, dapat dipasangkan sebagai berikut :

- Untuk Tweeter :
  - CD 250T1-08 (CD 2) PRODIGY
  - CD 440T1-08 (CD 4) PRODIGY
  - CD 440T1B-08 (CD 4B) PRODIGY
  - CD 380C1-08 (CD 6) PRODIGY
  
- Untuk Middle-High :
  - 8" ACR 2050 M FABULOUS ACR
  - 10" ARRAY 2560 M FABULOUS by ACR
  - 12" PA 7512 M FABULOUS SERIES BY ACR\*\*
  - 12" 1230-PA PRODIGY
  
- Untuk Middle-Low :
  - 15" 38752 PRODIGY
  - 15" 15500 PRODIGY
  - 15" 15600 PRODIGY
  - 15" 15900 PREMIER SERIES BY PRODIGY
  
- Untuk Subwoofer : **18" 45752 PRODIGY**

NB : \*\* (Apabila speaker anda mengalami kerusakan spare part, telah tersedia recone kitnya).

\* (Telah tersedia voice coilnya), \*\*\* (Telah tersedia voice coil dan recone kit)

1. Referensi Box Speaker ini perlu disesuaikan dengan tempat penggunaannya, didalam ruangan atau diluar ruangan (indoor/outdoor).
  2. Speaker ini dapat juga menggunakan box speaker yang dijual bebas di pasaran umum.
- C. Apabila ada perubahan desain yang menyebabkan perubahan parameter, informasi perubahan dilampirkan pada produk baru saja.

## Ruang pameran :

**Surabaya** : Pasar Genteng Baru Lt. III U-3 Surabaya, Telp. +62-31 83909695

**Jakarta** : Ruko Glodok Plaza Blok F no. 97  
Jl. Pinangsia Raya, samping Bank OCBC NISP  
Mangga Besar - Jakarta Barat  
Telp. : +62-21 6493139