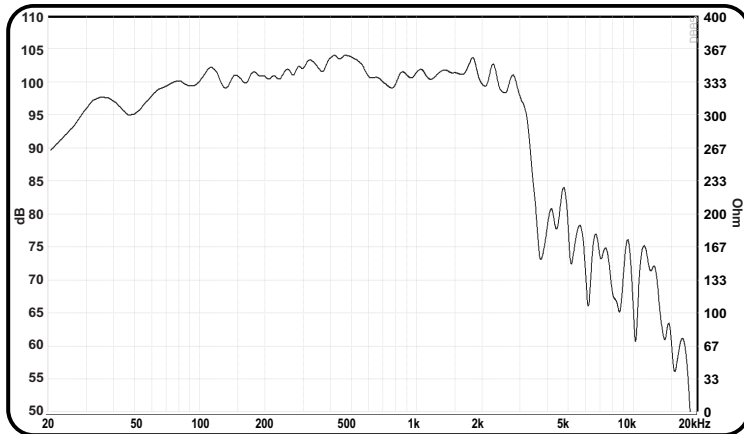
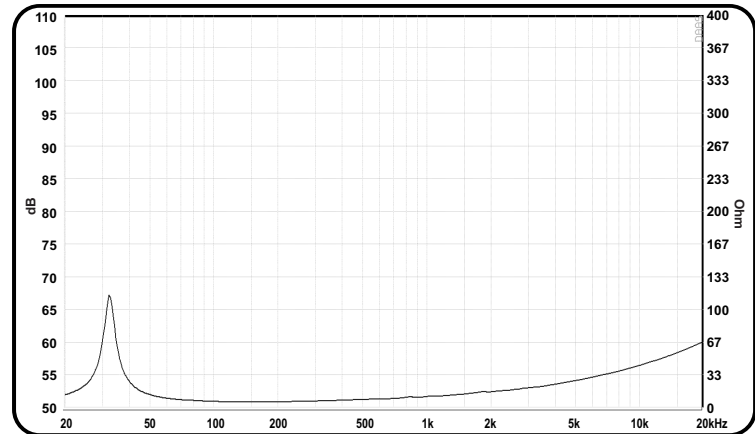


## APLIKASI PEMAKAIAN

### Respon Frekuensi



### Impedansi



### Spesifikasi

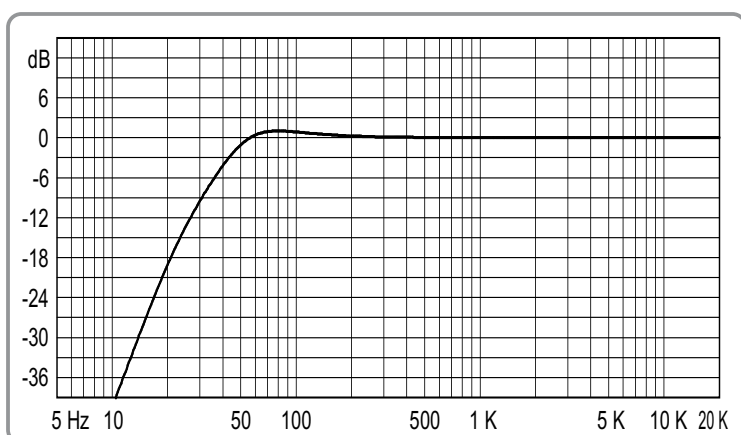
|                             |                    |
|-----------------------------|--------------------|
| Diameter speaker (inch/mm)  | 18 inch / 457 mm   |
| Impedansi ( $\Omega$ )      | 8 $\Omega$         |
| Daya maksimum (Watt)        | 800 Watt*          |
| Lebar daerah frekuensi (Hz) | 32 Hz - 3.3 KHz    |
| SPL (2.83 V / 1 m) (dB)     | 102 dB             |
| Diameter cone efektif (mm)  | 403 mm             |
| Medan magnet (T)            | 0.91 T             |
| Berat magnet (Kg/Oz)        | 2.73 kg / 95.74 Oz |
| Voice coil diameter (mm)    | 75.55 mm           |
| Voice coil material         | Till               |

\* IEC 268-5, (in box system, cut.off 20-500 Hz)

### Parameter "Thiele-Small"

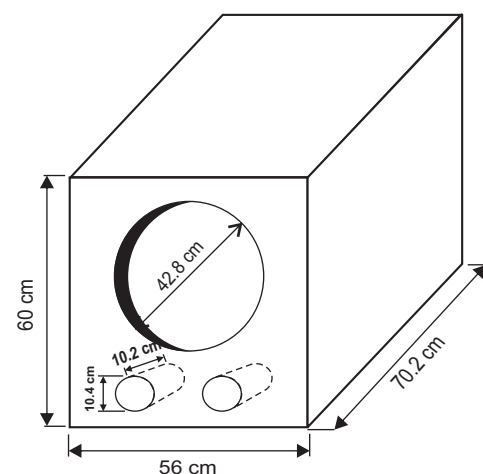
|                               |                        |
|-------------------------------|------------------------|
| Frekuensi Resonansi / Fs (Hz) | 32 Hz                  |
| DCR ( $\Omega$ )              | 5.0 $\Omega$           |
| Qts                           | 0.41                   |
| Qes                           | 0.43                   |
| Qms                           | 9.69                   |
| Mms (g)                       | 144.5 g                |
| Cms (mm/N)                    | 0.17 mm/N              |
| BL Product (Tm)               | 18.4 Tm                |
| Vas (liters)                  | 384.4 liters           |
| No (%)                        | 2.88 %                 |
| Sd (cm <sup>2</sup> )         | 1275.6 cm <sup>2</sup> |
| Xmax (mm)                     | 7.05 mm                |

### Respon Bass



### Referensi Box Speaker

Dimensi luar 235.8 Lt pada Fb 35.59 Hz  
 Tebal material 18 mm



## Keterangan :

### A. 1. Sebagai sistem 3-way, dapat dipasang sebagai berikut :

- Untuk Tweeter :
  - CD 250T1-08 (CD 2) PRODIGY
  - CD 440T1-08 (CD 4) PRODIGY
  - CD 440T1B-08 (CD 4B) PRODIGY
  - CD 380C1-08 (CD 6) PRODIGY
  
- Untuk Middle :
  - 15" 38752 PRODIGY
  - 15" 15500 PRODIGY
  - 15" 15600 PRODIGY
  - 15" 15900 PREMIER SERIES BY PRODIGY
  
- Untuk Subwoofer : **18" 45753 PRODIGY**

### 2. Sebagai sistem 4-way, dapat dipasangkan sebagai berikut :

- Untuk Tweeter :
  - CD 250T1-08 (CD 2) PRODIGY
  - CD 440T1-08 (CD 4) PRODIGY
  - CD 440T1B-08 (CD 4B) PRODIGY
  - CD 380C1-08 (CD 6) PRODIGY
  
- Untuk Middle-High :
  - 8" ACR 2050 M FABULOUS ACR
  - 10" ARRAY 2560 M FABULOUS by ACR
  - 12" PA 7512 M FABULOUS SERIES BY ACR\*\*
  - 12" 1230-PA PRODIGY
  
- Untuk Middle-Low :
  - 15" 38752 PRODIGY
  - 15" 15500 PRODIGY
  - 15" 15600 PRODIGY
  - 15" 15900 PREMIER SERIES BY PRODIGY
  
- Untuk Subwoofer : **18" 45753 PRODIGY**

NB : \*\* (Apabila speaker anda mengalami kerusakan spare part, telah tersedia recone kitnya).

\* (Telah tersedia voice coilnya), \*\*\* (Telah tersedia voice coil dan recone kit)

1. Referensi Box Speaker ini perlu disesuaikan dengan tempat penggunaannya, didalam ruangan atau diluar ruangan (indoor/outdoor).
  2. Speaker ini dapat juga menggunakan box speaker yang dijual bebas di pasaran umum.
- C. Apabila ada perubahan desain yang menyebabkan perubahan parameter, informasi perubahan dilampirkan pada produk baru saja.

## Ruang pameran :

**Surabaya** : Pasar Genteng Baru Lt. III U-3 Surabaya, Telp. +62-31 83909695

**Jakarta** : Ruko Glodok Plaza Blok F no. 97  
Jl. Pinangsia Raya, samping Bank OCBC NISP  
Mangga Besar - Jakarta Barat  
Telp. : +62-21 6493139